

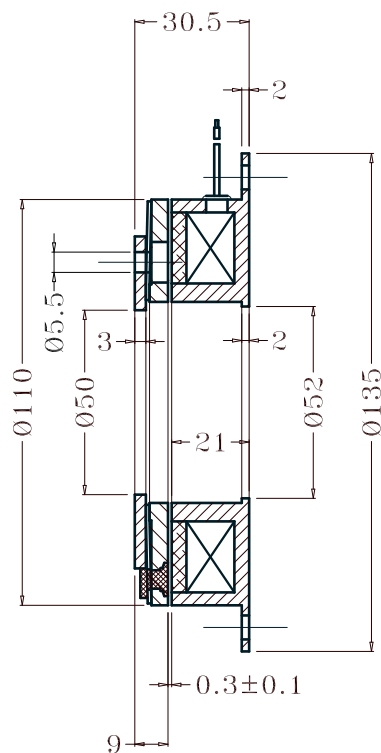
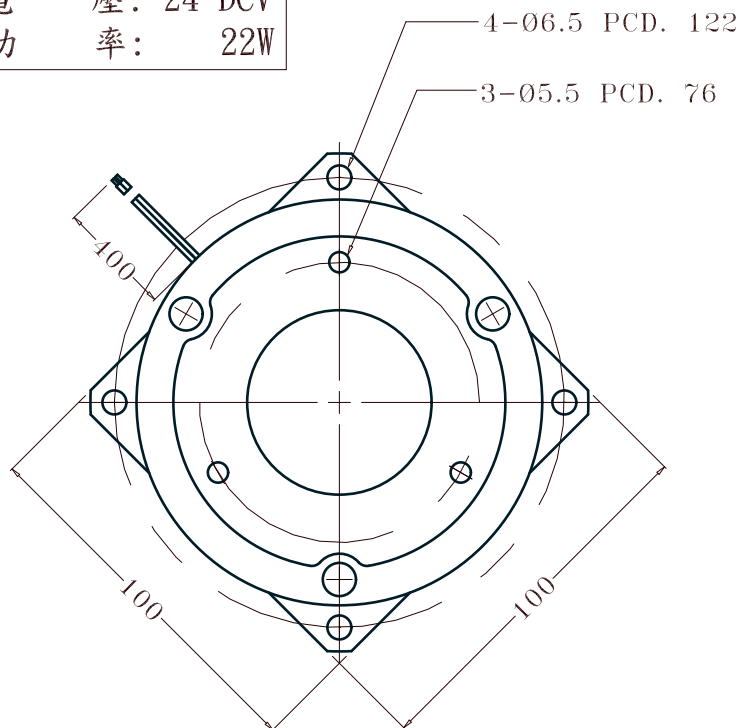
HELISTAR

SEBF-2.5

電磁制動器(法蘭安裝型)

Brake (Flange Type)

額定轉矩: 2.5Kg-m
電 壓: 24 DCV
功 率: 22W



SEBF-5

電磁制動器(法蘭安裝型)

Brake (Flange Type)

額定轉矩: 5Kg-m
電 壓: 24DCV
功 率: 33W

